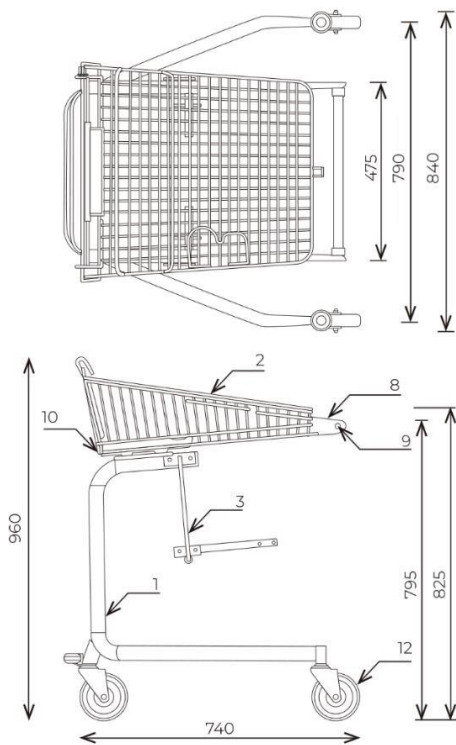


**ORDENANZA II – N° 34**  
(Antes Ordenanza 3317/24)

**ANEXO**



↔ Dimensiones: 755 x 590 x H1035 mm

Distancia de encajamiento: 190 mm

🛒 Volumen de cesta: 40 L

Volumen de la cesta inferior: 40 L

Volumen total: 80 L

⬇️ Capacidad de carga: 80 kg

🌀 Diámetro de la rueda: Ø 125 mm

Opción en 4 ruedas pivotantes o 2 fijas + 2 pivotantes

📦 Peso: 17 kg